

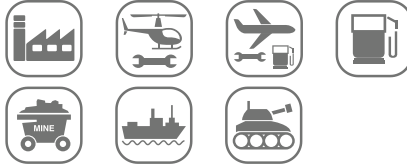


AV1500 EX

WHY RAMEX HOSE REELS › PERCHÈ UN AVVOLGITUBO RAMEX

- | | |
|----------------------------|------------------------------------|
| ■ SAVE TIME | ■ RISPARMIO DI TEMPO |
| ■ SAVE MONEY | ■ RISPARMIO DI DENARO |
| ■ INCREASED SAFETY | ■ SICUREZZA SUL LAVORO |
| ■ LONG HOSE DURABILITY | ■ INCREMENTA LA DURATA DEL TUBO |
| ■ EFFICIENCY IN DAILY WORK | ■ EFFICIENZA NEL LAVORO QUOTIDIANO |
| ■ 100% MADE IN ITALY | ■ MADE IN ITALY 100% |

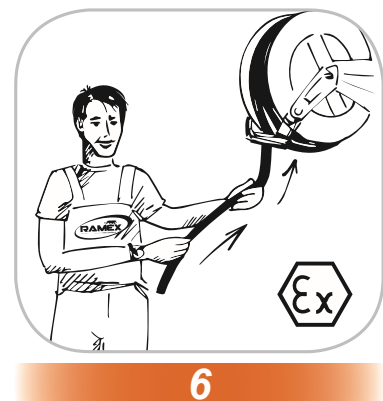
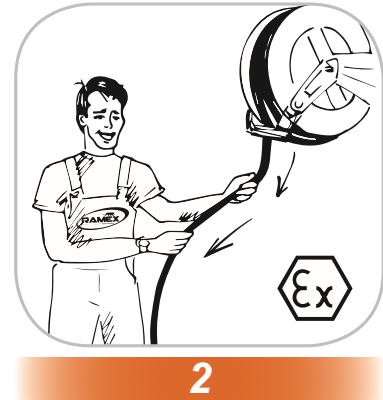
WHERE TO USE › DOVE UTILIZZARLO



CERTIFICATES › CERTIFICATI

According to:
 Directive 2014/34/EU
 EN 1127-1:2011
 EN 13463-1:2009

PROPER USE › CORRETTO UTILIZZO



RAMEX
 video





AV1500 EX

TECHNICAL FEATURES › CARATTERISTICHE TECNICHE

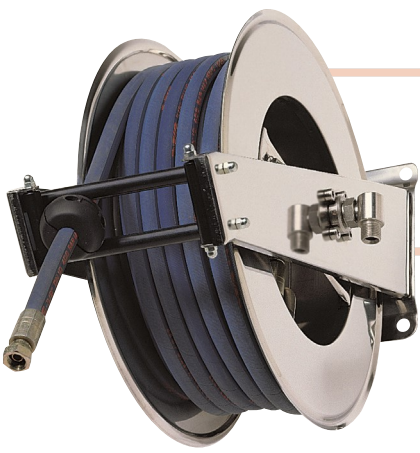
AV1500 EX AISI 304

Admitted diameters Diametri ammessi	1/4" - 3/8" - 1/2"
Hose length in meters Lunghezza tubo	Up to 15 mt 1/2" Fino a 15 mt 1/2"
Working pressure Pressione lavoro	Up to 200 bar / Fino a 200 bar
Working Temperature Temperatura lavoro	90°C
Inlet thread size Connessione Ingresso	1/2" M
Outlet thread size Connessione uscita	1/2" F
Weight Peso	14,5 kg
Packing size Dimensione imballo	280x600x550 mm
Raw material sides and roll Materiali costruttivi rullo e fiancate	AISI 304
Raw material shaft and swivel joint Materiali costruttivi perno e giunto	AISI 303
Raw material main spring Materiale molla principale	Carbon Steel Acciaio al carbonio
Can be used to transfer Adatto all'utilizzo con	Air Water Chemical Aria Acqua Prodotti Chimici
Included Accessories Accessori inclusi	Hose bumper (1/4", 3/8" o 1/2") and nipple (3/8" o 1/2") Palla finecorsa (1/4", 3/8" o 1/2") e nipplo (3/8" o 1/2")

AV1500 EX AISI 316

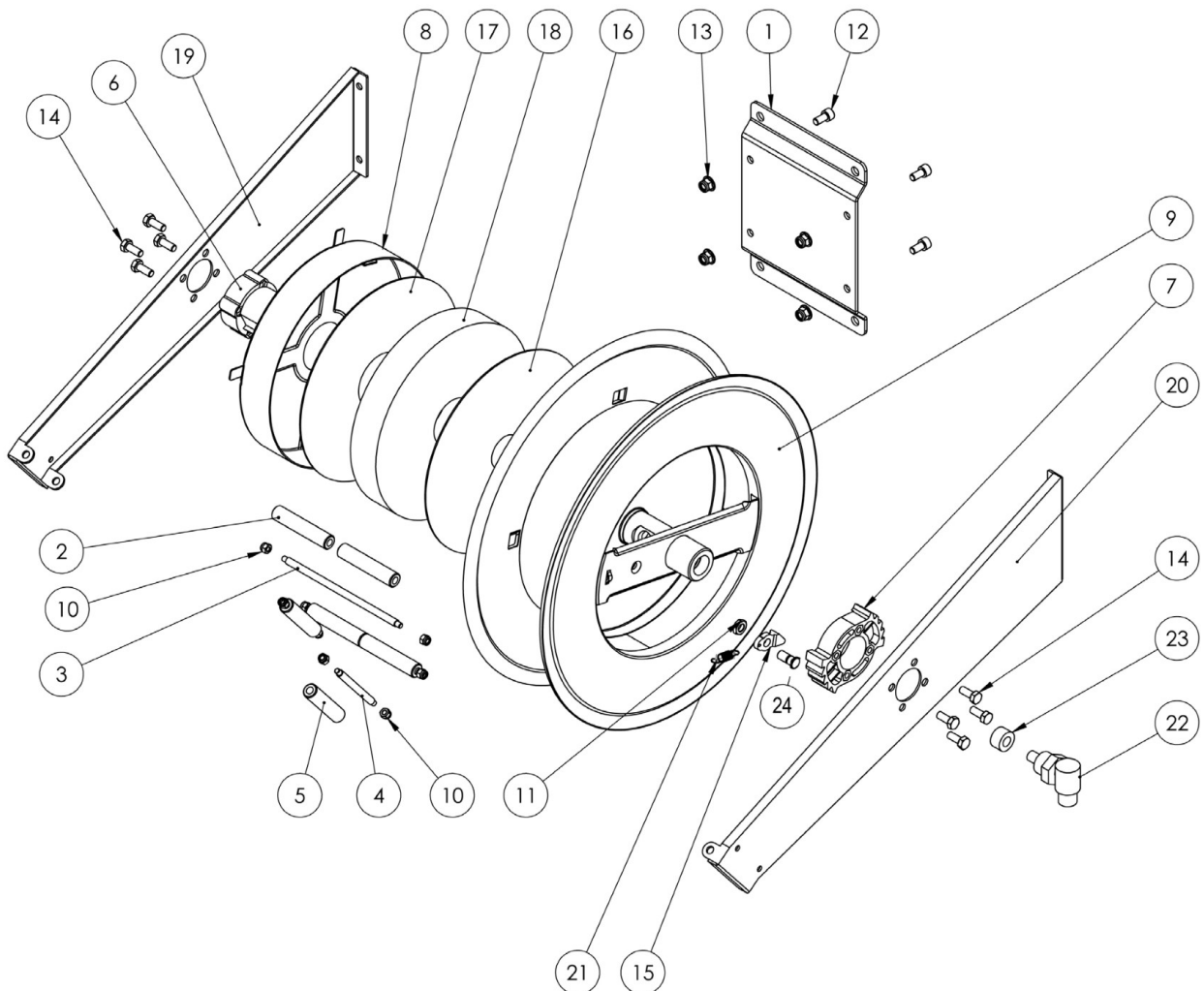
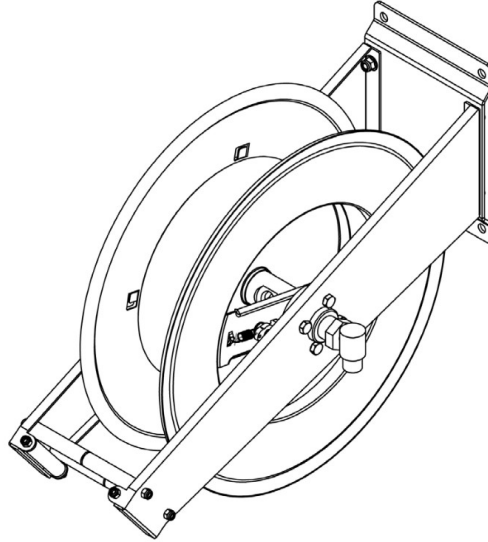
Admitted diameters Diametri ammessi	1/4" - 3/8" - 1/2"
Hose length in meters Lunghezza tubo	Up to 15 mt 1/2" Fino a 15 mt 1/2"
Working pressure Pressione lavoro	Up to 200 bar / Fino a 200 bar
Working Temperature Temperatura lavoro	90°C
Inlet thread size Connessione Ingresso	1/2" M
Outlet thread size Connessione uscita	1/2" F
Weight Peso	14,5 kg
Packing size Dimensione imballo	280x600x550 mm
Raw material sides and roll Materiali costruttivi rullo e fiancate	AISI 316
Raw material shaft and swivel joint Materiali costruttivi perno e giunto	AISI 316
Raw material main spring Materiale molla principale	Carbon Steel Acciaio al carbonio
Can be used to transfer Adatto all'utilizzo con	Air Water Chemical Aria Acqua Prodotti Chimici
Included Accessories Accessori inclusi	Hose bumper (1/4", 3/8" o 1/2") and nipple (3/8" o 1/2") Palla finecorsa (1/4", 3/8" o 1/2") e nipplo (3/8" o 1/2")

ramex



AV1500 EX

EXPLODED VIEW › ESPLOSO

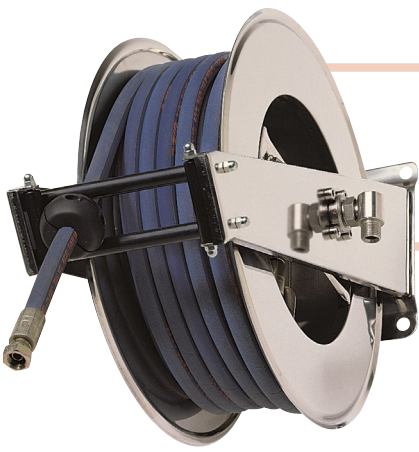




AV1500 EX

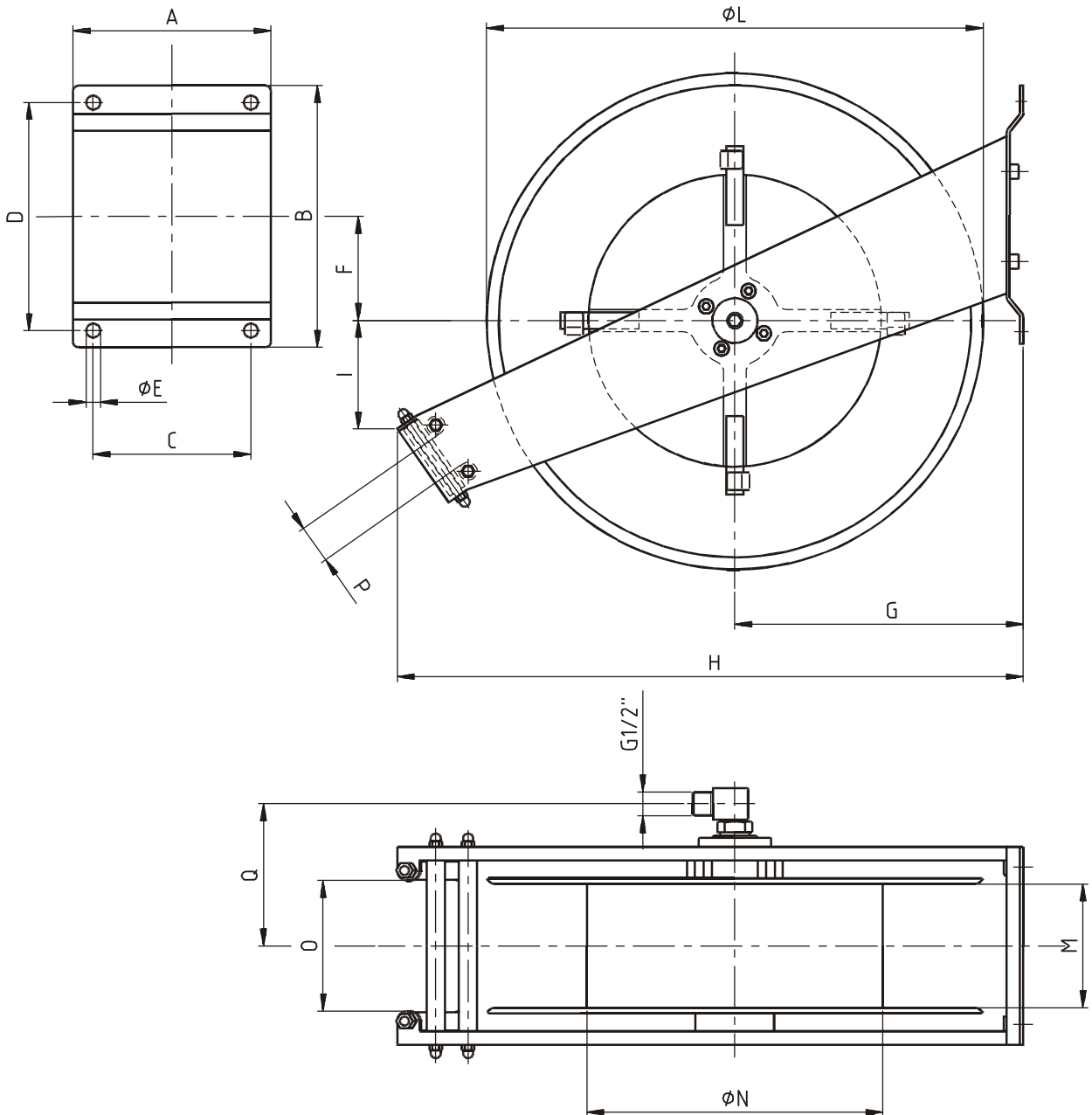
EXPLODED VIEW › ESPLOSO

POS	Description and quantity / Descrizione e quantità	AV 1500 EX		AV 1500 EX 316	
1	Base (1x)				
2	Horizontal roller / Rullino orizzontale (2x)				
3	Horizontal rod / Tirante orizzontale (2x)				
4	Vertical rod / Tirante verticale (2x)				
5	Vertical roller / Rullino verticale (2x)				
7	Plastic rack / Cremagliera in plastica (1x)	KIT CR 1		KIT CR 1	
6	Plastic hub / Perno in plastica (1x)	KIT 91 EX		KIT 91 EX 316	
8	Spring case / Padellotto portamolla (1x)				
17	Plastic separator / Distanziale in plastica (1x)				
18	Main spring / Molla principale (1x)				
16	Plastic separator / Distanziale in plastica (1x)				
9	Reel / Bobina (1x)				
10	Nut M6 / Dado M6 (8x)				
11	Nut for ratchet / Dado per salterello (1x)	KIT 93	RC 20	KIT 93 316	RC 20 316
24	Ratchet screw / Vite per salterello (1x)		RC 10		RC 10
15	Plastic ratchet / Salterello in plastica nudo (1x)		KIT 12		KIT 12 316
21	Ratchet spring / Molla per salterello (1x)				
22	Conductive spring / Molla conduttiva (1x)				
12	Screw M8 / Vite M8 (4x)				
13	Nut M8 / Dado M8 (4x)				
14	Screw M8 / Vite M8 (8x)				
19	Left side / Fiancata sinistra (1x)				
20	Right side / Fiancata destra (1x)				
22	Swivel joint / Giunto girevole (1x)	4962		4960 1/2"	
23	Bushing seal / Boccola tenuta (1x)		KIT10 NEW		KIT10 NEW 316



AV1500 EX

DIMENSIONAL DRAWING > DISEGNO DIMENSIONALE



ART.	A	B	C	D	E	F	G	H	I	L	M	N	O	P	Q
AV1500 EX	180 mm	232 mm	140 mm	204 mm	13 mm	90 mm	260 mm	570 mm	100 mm	430 mm	110 mm	260 mm	115 mm	50 mm	135 mm



AV1500 EX


INCLUDED ACCESSORIES › ACCESSORI INCLUSI

HOSE REEL AVVOLGITUBO	HOSE BUMPER FERMATUBO	NIPPLE NIPPLO	SWIVEL JOINT GIUNTO GIREVOLE
AV 1500 EX			
AV 1500 EX 316			
	4944	4908	4962
		4908 - 316	4962 - 316

OPTIONAL ACCESSORIES › ACCESSORI OPTIONAL

HOSE REEL AVVOLGITUBO	HOSE BUMPER FERMATUBO
AV 1500 EX	
AV 1500 EX 316	
	4939
	4942
	4945
	4943

HOSE REEL AVVOLGITUBO	NIPPLE NIPPLO
AV 1500 EX	
AV 1500 EX 316	
	4906
	4907
	4906 - 316

 <http://ramex.com.ru> 8 (800) 707-66-48

 ramex@ramex.com.ru +7 (495) 540-45-68